

Содержание

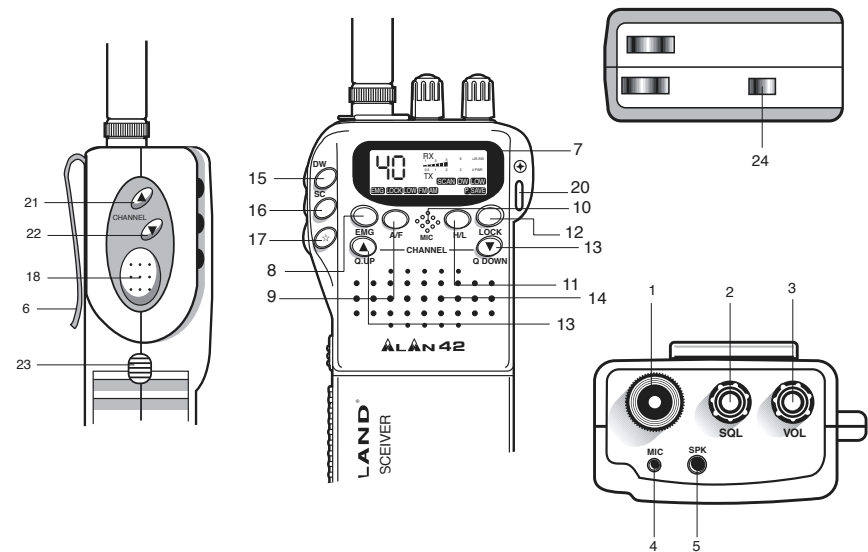
Введение	1
Функции радиостанции и расположение элементов управления	1
Как пользоваться радиостанцией	5
Технические характеристики	5

ВВЕДЕНИЕ

ALAN 42

40 канальная мобильная радиостанция Alan 42 представляет собой результат последних достижений современных технологий и разработок в области радиооборудования. Компактная радиостанция гражданского диапазона, сконструированная на базе высококачественных компонентов, обладает масштабными возможностями в процессе ее использования. Конструкция радиостанции состоит из нескольких плат, смонтированных в прочном корпусе, что обеспечивает надежную и многолетнюю работу устройства. Все функции радиостанции отражены на её дисплее. Alan 42 снабжена функцией автоматического включения режима экономии энергии. Для использования аксессуаров имеется внешний микрофонный разъем, расположенный в верхней части корпуса радиостанции. Инновационный характер, компактный размер и простота элементов управления обеспечивают возможность применения радиостанции Alan 42 в различных сферах деятельности.

ФУНКЦИИ РАДИОСТАНЦИИ И РАСПОЛОЖЕНИЕ ЭЛЕМЕНТОВ УПРАВЛЕНИЯ



1. Разъем для антенны – предназначен для подсоединения антенны, поставляемой в комплекте с радиостанцией. Для улучшения эксплуатационных показателей возможно использование внешней автомобильной антенны.

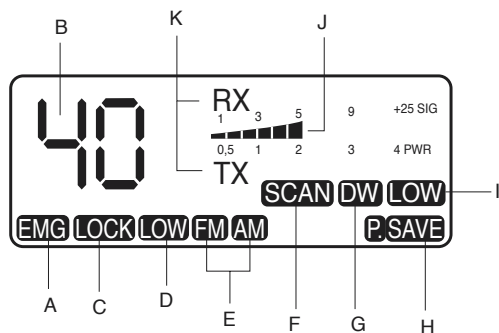
2. Элемент управления “Squelch” - предназначен для установки порога срабатывания приемника радиостанции, в зависимости от уровня фонового шума в процессе работы радиостанции. Необходимо устанавливать ручку в положение, при котором фоновый шум полностью исчезнет.

3. Элемент управления "Vol": в положении «Off» радиостанция выключена. Поверните ручку по часовой стрелке для включения радиостанции. Немного поверните ручку по часовой стрелке для установки комфортного уровня громкости при приеме сигнала.

4, 5. Разъем «MIC SPK» - предназначен для подключения внешней гарнитуры (микрофон и динамик) и микрофона.

6. Клипса для ношения радиостанции на поясе

7. Многофункциональный жидкокристаллический дисплей с подсветкой. На дисплее отображается:



- a) «EMG»: Функция EMG активирована;
- b) «XX»: Номер выбранного канала (от 1 до 40);
- c) «Lock»: Функция блокировки клавиатуры активирована;
- d) Индикация разряда батареек;
- e) «AM/FM»: Выбран соответствующий вид модуляции;
- f) «SCAN»: Функция сканирования активирована;
- g) «DW»: Функция DUAL WATCH активирована;
- h) «P. SAVE»: активирована функция энергосбережения;
- i) «LOW»: Установлен пониженный уровень выходной мощности;
- j) Уровень принимаемого сигнала и мощность передаваемого сигнала;
- k) «RX/TX»: TX = режим передачи; RX= режим приема.

8. Кнопка EMG: экстренный канал. Нажатием этой кнопки осуществляется выход радиостанции на 9D канал (экстренный канала). На дисплее отобразится значение «EMG». В данном случае будет невозможно случайно сменить канал. Для выключения функции нажмите кнопку EMG.

9. Кнопки «AM/FM»: выбор режима вида модуляции AM или FM.

10. Микрофон: во время передачи держите микрофон на расстоянии 4 см ото рта и говорите обычным (средним уровнем и тембром) голосом.

11. Кнопка «H/L»: предназначена для выбора выходной мощности во время передачи сигнала. Нажатием кнопки радиостанция переходит на передачу с мощностью 1 W. На дисплее отображается надпись «LOW». Снова нажмите на кнопку для возврата к значению 4 W - «HIGH» выходной мощности. При этом надпись «LOW» гаснет.

12. Кнопка «LOCK»: предназначена для блокировки клавиатуры.

13. Кнопки «Q.UP-Q.DOWN»: предназначены для смены номера канала на десять единиц вперед или назад.

14. Динамик.

15. Кнопка «DW»: предназначена для включения функции поочередного сканирования двух каналов (Dual Watch). Когда радиостанция принимает сигнал на одном из каналов, - сканирование останавливается, и радиостанция остается на этом канале пока присутствует сигнал. Сканирование возобновляется через 4 секунды после окончания приема сигнала.

Для активации функции необходимо:

- Выбрать желаемый номер канала;
- Нажать кнопку «DW»;
- Выбрать второй канал;
- Нажать повторно кнопку «DW»;

Для выключения функции необходимо нажать кнопку «DW» или кнопку PTT.

16. Кнопка «SCAN»: предназначена для включения функции поиска (сканирования) активных каналов.

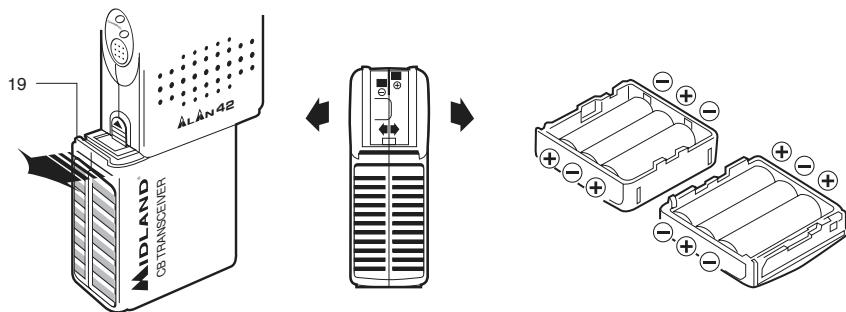
- Поворачивайте ручку SQUELCH по часовой стрелке до того момента, когда исчезнет фоновый шум;
- Нажмите кнопку «SCAN»: радиостанция перейдет в режим сканирования. При появлении полезного сигнала режим сканирования остановится и возобновится через несколько секунд после исчезновения сигнала.

Когда радиостанция находится в режиме передачи, функция сканирования отключается автоматически.

17. Кнопка «LIGHT»: предназначена для подсветки дисплея в условиях плохой видимости (например, в темное время суток). Нажмите на кнопку, и подсветка дисплея включится на 5 секунд.

18. Кнопка «PTT»: предназначена для управления режимом работы радиостанции – прием/передача. При нажатии на эту кнопку радиостанция перейдет в режим передачи.

19. **Отсек для батареек:** необходимо вставить 6 элементов питания размером AA.



20. **Отверстие для ремешка.**

21. **«Channel UP»:** кнопка предназначена для смены номера канала на одну единицу в сторону увеличения. При удерживании кнопки «Channel UP» нажатой активируется функция автоповтора.

22. **«Channel DOWN»:** кнопка предназначена для смены номера канала на одну единицу в сторону уменьшения. При удерживании кнопки «Channel DOWN» нажатой активируется функция автоповтора.

23. **Крепеж отсека для батареек (аккумуляторов):** переместите фиксатор вверх и отсоедините отсек от корпуса, вытащите батарейки (см. рисунок).

В комплекте имеются два отсека для батареек (аккумуляторов): один на 8 батареек (аккумуляторов), второй на 6.

Имеется возможность заряжать аккумуляторы, не вынимая их из отсека на 8 аккумуляторов. Для этого необходимо подключить к отсеку зарядное устройство, входящее в комплект радиостанции. Это зарядное устройство обеспечивает ток заряда 125 мА, поэтому время заряда аккумуляторов, например емкостью 850 мА/ч, составит 7 часов. После этого необходимо отключить зарядное устройство.

НЕ превышайте время зарядки, это может привести к порче аккумуляторов.

ВНИМАНИЕ!!!

Помните, что зарядке подлежат только аккумуляторы, а не батарейки.

Попытка зарядить батарейки может привести к замыканию и как следствие к пожару!!!!

В комплекте также имеется переходник, который позволяет питать радиостанцию от прикуривателя бортовой сети автомобиля и использовать внешнюю антенну, что дает увеличение дальности радиосвязи. Переходник подсоединяется вместо штатного отсека для батареек.

24. **Вспомогательный разъем** для подключения автомобильной антенны.

КАК ПОЛЬЗОВАТЬСЯ РАДИОСТАНЦИЕЙ

1. Присоедините антенну к радиостанции;
2. Вставьте 6 элементов питания размером AA в отсек для батареек, соблюдая полярность (**ВНИМАНИЕ!!!: щелочные батарейки не подлежат перезарядке**);
3. Включите радиостанцию посредством ручки VOLUME (поверните по часовой стрелке). Установите комфортный уровень звука;
4. Установите необходимый порог «SQUELCH» (шумоподавление);
5. С помощью кнопок UP/DOWN или QUIK UP/QUIK DOWN выберите нужный канал.

Внимание!

Не подвергайте дисплей радиостанции экстремальным температурам

Спецификации могут быть изменены производителем без уведомления пользователей.

ТЕХНИЧЕСКИЕ ХАРАКТЕРИСТИКИ

Диапазон частот	26,965–27,405 МГц
Количество каналов	40
Рабочий режим.....	F3E (FM), A3E (AM)
Импеданс антенны	50 Ом
Динамик.....	8 Ом 0,5 Вт
Микрофон	тип condenser
Питание	7,2 +13,2 ном. 12 В
Габариты	30x70x140
Вес	190 (без батареек)

Приемник

Чувствительность при 10 dB S/N.....	0,5µV (AM), 0,25 µV (FM)
Избирательность	более чем 60 дБ
Диапазон Squelch.....	0,25 µV – 500 µV
Выходная аудио мощность.....	0,5 Вт 8 Ом (10% искажения)
Аудио искажения при 1000 mV	3%
Аудио частотная характеристика.....	400 – 2400 Гц
Избирательность по побочному каналу.....	1° 10,695 МГц11° 455 КГц
Средняя частота.....	более чем 60 дБ
Ток потребления в режиме ожидания.....	100 мА, когда функция энергосбережения отключена45 мА, когда функция энергосбережения включена

Передатчик

RF выходная мощность.....	4 Вт – 1 Вт AM/FM – 10% рабочий цикл
Допустимое отклонение частоты	0,005%
Подавление гармоник.....	более чем 70 дБ
Потребление тока	900 мА
Модуляция	AM 90% (±5%) FM dev. 2,0 КГц

Спецификации могут быть изменены производителем без уведомления пользователей.