



ООО «ТРОН-ВТМ»

Инструкция по эксплуатации радиостанции

MegaJet 200



www.tron-vtm.ru

г.Екатеринбург 2010

г. Екатеринбург, ул. 8-марта,14 оф.400 тел/факс: (343) 379-8-379, 378-77-27, 355-13-07



СОДЕРЖАНИЕ

1	Технические характеристики и основные функции.....	3
2	Органы управления и отображения.....	5
3	Основные режимы.....	7
4	Малогабаритный ЖК-дисплей.....	8
5	Установка радиостанции в автомобиле.....	9
6	Установка и настройка автомобильной антенны.....	12
7	Что важно помнить при настройке и эксплуатации автомобильной антенны.....	14
8	Правила пользования радиостанцией.....	16
9	Гарантийные обязательства.....	17

Технические характеристики и основные функции

Item	MJ-200
1. GENERAL	
◆ TRANSMITTER	CRYSTAL CONTROLLED PLL SYNTHESIZER
◆ RECEIVER	DOUBLE CONVERSION, SUPERHETERODYNE SYSTEM
◆ VOLTAGE OPERATION	DC 13.8 V
◆ TEMPERATURE	-10 °C ~ +50 °C
◆ CHANNEL STEP	10 KHz
2. TRANSMITTER	
◆ OUTPUT POWER	FM/AM : 4WATTS
◆ FREQUENCY RANGE	26.965 ~ 27.405 MHz
	※ Option LOW BAND : 26.515 ~ 26.955 MHz
	MID BAND : 26.965 ~ 27.405 MHz
	HI BAND : 27.415 ~ 27.855 MHz
◆ FREQUENCY TOLERANCE	+500 Hz
◆ MODULATION SENSITIVITY	6mV (1.25KHz INPUT : C-MIC)
◆ MODULATION CAPABILITY	AM : 90 %
	FM : 2 KHz
3. RECEIVER	
◆ SENSITIVITY	AM : 0.5 uV (S/N 10dB)
	FM : 0.3 uV (SINAD12dB)
◆ SQUELCH	1mV MAX
◆ S/N RATIO	45 dB
◆ DISTORTION	5%
◆ MAX POWER	4 WATTS
4. TEST CONDITION	
◆ POWER SOURCE	DC 13.8 VOLTS
◆ ANT LOAD IMPEDANCE	50 ohm NON-INDUCTIVE
◆ AUDIO LOAD IMPEDANCE	8 ohm NON-INDUCTIVE

* ФУНКЦИИ

1. Переключение режимов AM/FM
2. Экстренный вызов канала 9 (переключение сеток)
3. Кнопочное управление каналами UP/DN
4. Функция сдвига частот -5 кГц
5. Пороговая система шумоподавления
6. Встроенный аттенюатор входного сигнала
7. Режим сканирования по сетке
8. Режим прослушивания двух каналов
9. Энергонезависимая память последнего используемого канала

* УПРАВЛЕНИЕ

1. Регулятор громкости с выключателем питания, двояный с регулятором порога шумоподавления
2. Кнопки переключения режимов работы
3. Кнопки переключения каналов Вверх/Вниз



* Жидкокристаллический дисплей

1. Отображение КАНАЛЫ/СЕТКА/СКАНИРОВАНИЕ
2. Индикация режимов TX / FM /AM / L / M / H

* Разъём для внешнего громкоговорителя 3,5мм

* Разъём для антенны типа PL-259

* Разъём для гарнитуры 5-контактный

* Размеры 142 x 125 x 42 мм

* Вес: 0.6 кг, общий: 1 кг.

Органы управления и отображения

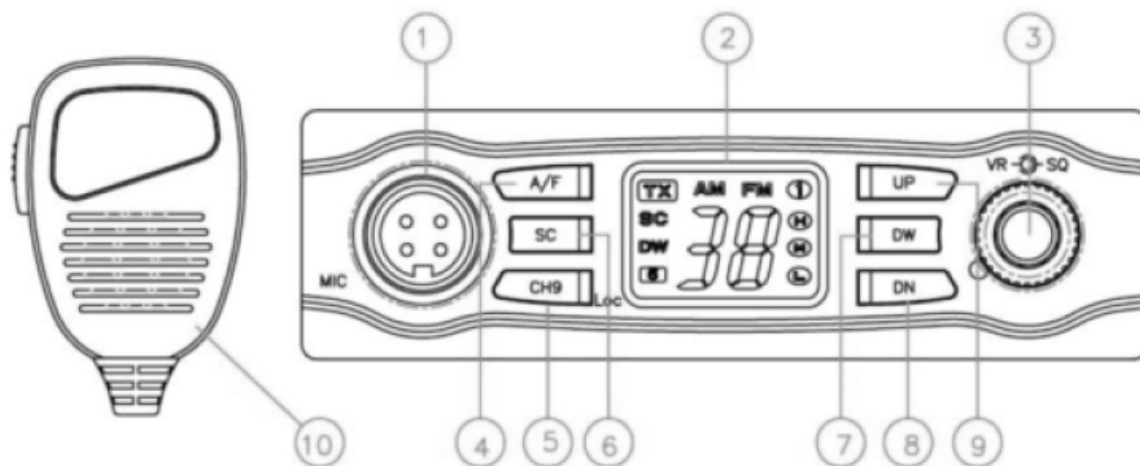
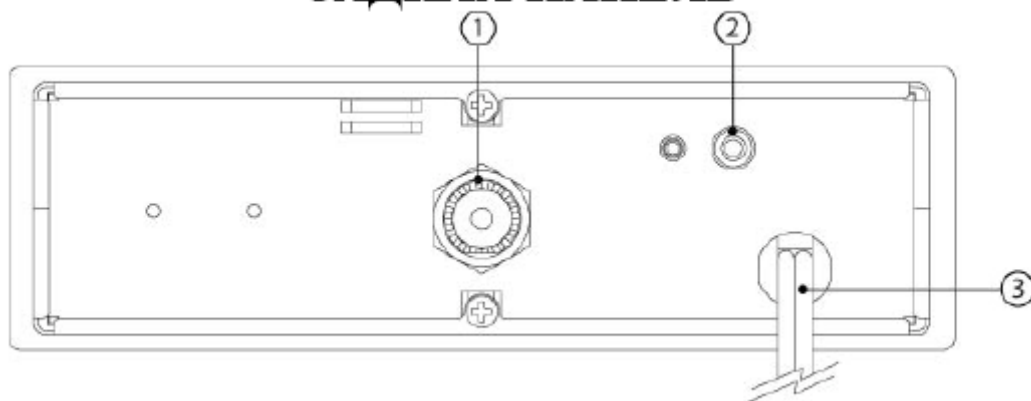


Рис. 1. Органы управления и отображения MJ-200

1. Разъем -контактный для подключения гарнитуры.
2. ЖК-дисплей LCD. Отображаются все текущие режимы работы радиостанции.
3. Сдвоенный выключатель питания / Регулятор громкости VOL / OFF и регулятор уровня порога срабатывания шумоподавления SQ.
4. Кнопка выбора вида модуляции AM / ЧМ.
5. Кнопка быстрого переключения в канал экстренного вызова CH9 / переключения сеток. При коротком нажатии радиостанция переключается на 9-й канал и экран начнет мигать. Если радиостанция работает в многосеточном режиме, с помощью этой кнопки осуществляется переключение сеток. При длительном нажатии (более 1 сек) включается встроенный аттенуатор для ослабления принимаемого сигнала. При этом на экране отобразятся символы «Lo». При повторном удержании кнопки CH9 режим отключается, при этом на экране отобразятся символы «Lf».
6. Кнопка включения/выключения режима сканирования по каналам. При обнаружении полезного сигнала в канале сканирование приостанавливается на этом канале, через 5 секунд продолжается дальше. При включении режима на экране отображается символ «SC». Для отмены режима нужно нажать любую клавишу.
7. Кнопка включения/выключения режима прослушивания двух каналов. Для активации режима установить при помощи кнопок 8,9 первый канал. Нажать кнопку «DW». На экране отобразится символ «DW». Кнопками 8,9 установить второй канал. Подождать 1 секунду. Каналы начнут прослушиваться поочередно. При обнаружении полезного сигнала в канале, прослушивание второго канала приостанавливается. Функция включается снова через 5 секунд после прекращения приема сигнала. При нажатии кнопки «РТТ» передачи сигнала осуществляется на последнем канале, в котором был обнаружен сигнал.
- 8, 9. Кнопки переключения каналов вверх UP (8) и вниз DN (9)
10. Выносная гарнитура (микрофон)

ЗАДНЯЯ ПАНЕЛЬ



1. Разъём для подсоединения кабеля антенны с разъемом PL-259
2. Разъём для внешнего громкоговорителя 3,5 мм.
3. Провод питания (**красный провод к «+» источника питания, черный провод – к «-» источника питания**).

Основные режимы

Режимы Приём / Передача

Переход из режима Прием в режим Передача осуществляет переключатель РТТ (нажал - говори, отпустил – слушай). Кнопка РТТ переключателя расположена на гарнитуре радиостанции.

Режим RESET CPU.

Используется для очистки памяти процессора и установки заводских настроек. Удерживая нажатой кнопку CH9 включить радиостанцию ручкой VOL / OFF. При этом на экране отобразится надпись «rS» и станция вернется к заводским настройкам.

Режим 40 / 120 каналов.

Удерживая нажатой кнопку A/F, включить радиостанцию ручкой VOL / OFF. На экране отобразится символ «M», что соответствует сетке «С» и означает переход в 120-канальный режим. Переключение между сетками производится нажатием на кнопку CH9. Символ «L» соответствует сетке «В», символ «H» - соответствует сетке «Е».

Режим -5кГц (Российский/Польский стандарт)

Удерживая нажатыми кнопки A/F и CH9, включить радиостанцию ручкой VOL / OFF. При этом на экране отобразится символ «5». Для возврата в обычный режим нужно повторить указанную операцию



МАЛОГАБАРИТНЫЙ ЖК-ДИСПЛЕЙ

В конструкции радиостанции используется дисплей на жидких кристаллах (ЖК) с запоминанием текущего режима и с дополнительной подсветкой.

Особенно удобны при пользовании ЖК-дисплеем цифры индикатора номера канала размером 10 мм, черного цвета на янтарном фоне.

На информационной панели ЖК-дисплея отображаются основные функциональные параметры режимов работы Си-Би радиостанции. Назначения мнемонических знаков, индицируемых на панели дисплея, следующие.

AM FM - AM/ЧМ. Индикация одного из этих знаков означает текущий вид модуляции - AM или ЧМ.

Двухразрядное число – отображает текущий номер канала

TX – Передача. Индикация этого знака означает, что радиостанция работает в режиме «Передача»

M, H, L – отображает текущую сетку (в многосеточном режиме)

5 – означает, что включен режим сдвига частоты – 5кГц

SC – отображается при включении режима сканирования по сеткам

DW – отображается при включении режима прослушивания двух каналов

УСТАНОВКА РАДИОСТАНЦИИ В АВТОМОБИЛЕ

Радиостанция предназначена для использования в автомобилях с 12-вольтовым аккумулятором и заземленным минусом.

Перед установкой радиостанции проверьте соответствие Вашего автомобиля данному требованию.

Для крепления радиостанции в автомобиле предназначена монтажная скоба и кронштейн-держатель микрофона.

ГДЕ УСТАНАВЛИВАТЬ СИ БИ РАДИОСТАНЦИЮ?

Радиостанция устанавливается в автомобиле в таком месте, чтобы пользование ею не создавало неудобств и не отвлекало водителя от управления автомобилем. Наилучшим местом для этой цели является место под приборной панелью автомобиля.

Внимание: Убедитесь, что при выборе места установки радиостанции она не мешает водителю и не ухудшает доступ к органам управления автомобилем. При прокладке соединительных кабелей соблюдайте требования безопасности. При неудобном расположении радиостанции или соединительных кабелей возможна потеря управления автомобилем.

МЕХАНИЧЕСКИЕ РАБОТЫ ПРИ УСТАНОВКЕ

Этап 1. Соблюдая осторожность, воспользуйтесь монтажной скобой, как шаблоном для разметки крепежных отверстий под приборной панелью. Для отметки мест сверления воспользуйтесь шилом или другим острым инструментом, предназначенным для разметки на металле.

Этап 2. Просверлите два отверстия диаметром 3 мм для каждого винта крепления монтажной панели. Закрепите скобу под приборной панелью прилагаемыми винтами-саморезами (см. рис. 1). Особо внимательно следует сверлить отверстия, чтобы не повредить соединительные жгуты и электронные устройства, расположенные под панелью.

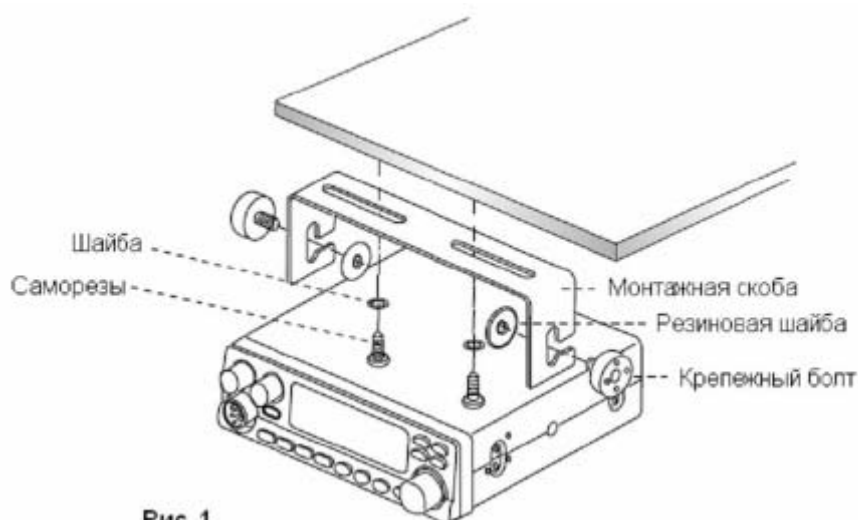


Рис. 1

МОНТАЖ РАДИОСТАНЦИИ

Этап 1. Вставьте радиостанцию в монтажную скобу до совмещения с фиксаторами (см. рис. 2). Установите оптимальный угол наклона корпуса радиостанции для удобства доступа.

Этап 2. Закрепите фиксаторы радиостанции, предусмотрев при этом место для подключения внешних кабелей к задней стенке радиостанции

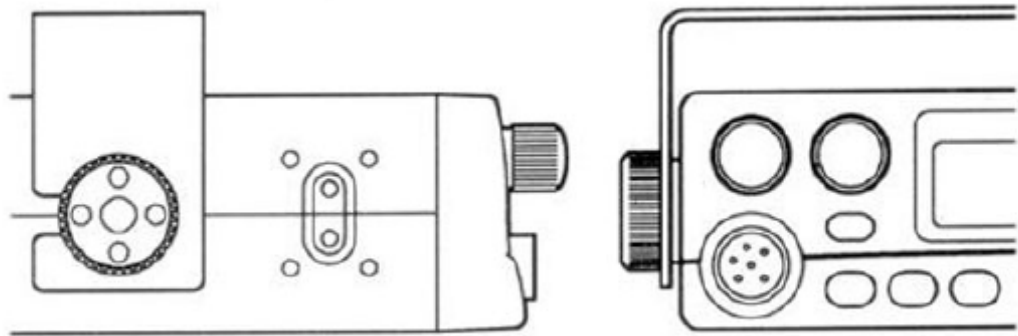
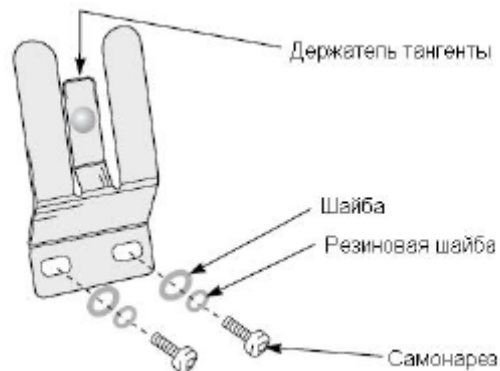


Рис. 2

УСТАНОВКА ДЕРЖАТЕЛЯ МИКРОФОНА

Рядом с радиостанцией на приборной панели автомобиля просверлите два отверстия для установки кронштейна-держателя микрофона.

Закрепите держатель двумя винтами-саморезами 10 мм из комплекта к радиостанции.



ПОДКЛЮЧЕНИЕ ВНЕШНЕГО ДИНАМИКА (в комплект поставки не входит)

На задней стенке радиостанции имеется гнездо для подключения внешнего динамика "EXT-SP". Вставьте в нее штекер от внешнего динамика. При этом встроенный динамик отключается. Внешний динамик должен иметь сопротивление не менее 8 Ом и мощность не менее 2 Ватт.

ПОДКЛЮЧЕНИЕ ПИТАНИЯ

Поскольку радиостанция MegaJet MJ-200 оснащена фильтром по питанию для исключения помех от системы зажигания двигателя, подключать ее к автомобильной борт сети можно в любой точке. Для снижения помех лучше использовать провод в виде скрученной пары.

Этап 1. Отсоедините кабели питания от клемм аккумулятора во избежание короткого замыкания, которое может произойти при подключении питания радиостанции.

Этап 2. Надежно подсоедините черный “отрицательный” провод от радиостанции непосредственно к кузову автомобиля. Для наилучшей работы радиостанции требуется надежный контакт с металлом кузова.

Этап 3. Подсоедините красный “положительный” провод от радиостанции с встроенным держателем предохранителя к блоку предохранителей. Обычно наиболее удобной точкой для подключения радиостанции считается блок предохранителей. Можно подключить кабель питания к контактам замка зажигания, в этом случае радиостанция будет выключаться автоматически при выключении зажигания, что предотвратит случайный разряд аккумулятора.

Этап 4. Восстановите подсоединение кабелей питания к клеммам аккумулятора. Подсоедините штекер шнура питания к разъему кабеля радиостанции

УСТАНОВКА И НАСТРОЙКА АВТОМОБИЛЬНОЙ АНТЕННЫ

В Си-Би диапазоне наибольшее распространение получили антенны с вертикальной поляризацией. Это связано с тем, что на автомобиле сложно разместить эффективную антенну с горизонтальной поляризацией, а Си-Би связь в основном применяется для мобильных объектов. Из этих же соображений применяются антенны с круговой диаграммой направленности типа “GP” (Ground Plane).

В общем случае имеются два типа антенн для мобильных Си-Би радиостанций - полноразмерный штырь длиной $1/4$ волны (2,75 м) и укороченная согласованная штыревая антенна (от 0,5 до 1,9 м). Из-за большой длины полноразмерных антенн на автомобилях применяются, в основном, укороченные антенны длиной не менее 1,2 м, в различных конструктивных исполнениях с креплением через отверстие в крыше, на кронштейне за отбортовку водостока или на магнитном основании (см. рис. 3).

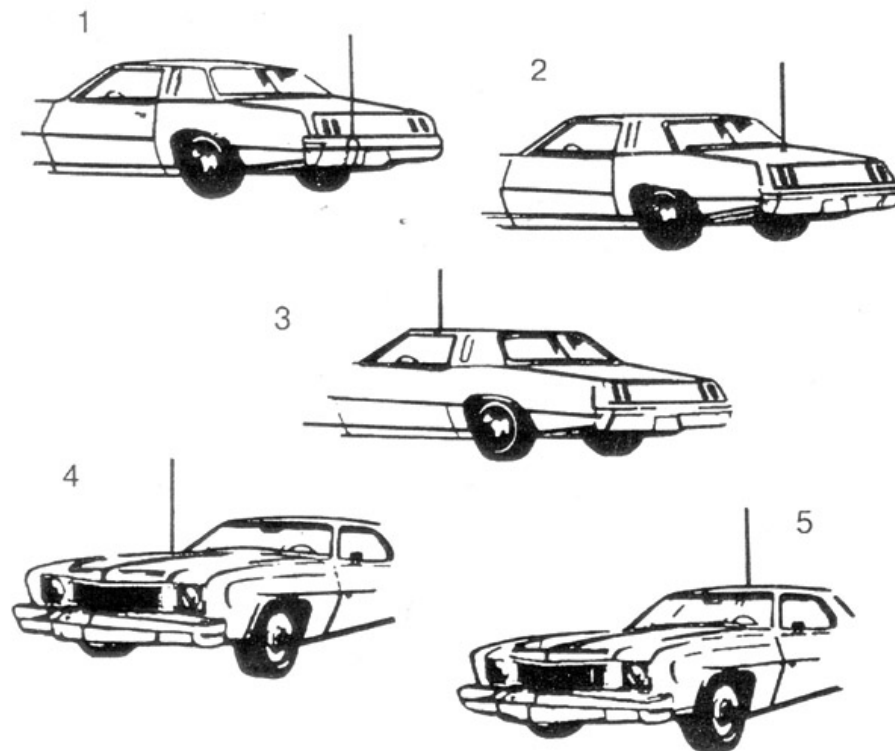


Рис. 4. Типичные места установки автомобильных антенн.

Антенны на магнитном основании имеют то преимущество, что легко убираются внутрь машины на стоянке, а сила магнита обеспечивает ее надежное крепление при тряске и движении с высокой скоростью.

От места установки антенны зависит ее диаграмма направленности. При установке антенны на середине крыши, диаграмма направленности приближается к круговой. Если антенна установлена на правом краю крыши, то ее максимальное усиление будет направлено влево от оси автомобиля. При размещении антенны на заднем багажнике ее диаграмма будет направлена вперед.

Вот некоторые основные правила для выбора места установки антенны, которые необходимо учитывать:

1. Устанавливайте антенну в наивысшей точке автомобиля.
2. Чем большая часть антенны расположена над крышей, тем лучше.
3. Устанавливайте антенну в центре поверхности, которая выбрана для установки.
4. Прокладывайте антенный кабель как можно дальше от источников помех таких, как провода зажигания, электромагнитные приборы и т.д.



5. Добивайтесь надежного подсоединения экрана подводящего кабеля к металлу кузова в точке расположения антенны.
6. Если антенна укомплектована штатным кабелем, недопустимо изменять его длину.
7. Соблюдайте аккуратность, чтобы не повредить кабель.

На рис. 4 показаны пять типичных мест установки автомобильной антенны: (1) задний бампер, (2) задняя крышка багажника, (3) отбортовка для стока воды, (4) капот, (5) крыша.

Для получения квалифицированной консультации относительно выбора типа антенны и места ее установки свяжитесь с Вашей фирмой-продавцом.

УСТАНОВКА АНТЕННЫ

Тщательно соблюдайте указания инструкции по установке антенны, составленной изготовителем.

Внимание! Никогда не включайте радиостанцию при отключенной антенне или с поврежденным антенным кабелем. Результатом может явиться выход радиостанции из строя.

ЧТО ВАЖНО ПОМНИТЬ ПРИ НАСТРОЙКЕ И ЭКСПЛУАТАЦИИ АВТОМОБИЛЬНОЙ АНТЕННЫ

Установленная автомобильная антенна должна быть настроена в резонанс на средней частоте диапазона. Для настройки и периодического контроля антенны и антенного кабеля применяется измеритель КСВ, который включается в цепь между радиостанцией и антенным кабелем с помощью отдельного кабель-переходника минимальной длины. Различные типы антенн настраиваются разными способами, поэтому необходимо ознакомиться с инструкцией. Как правило, настройка антенны, имеющей в точке расположения надежный гальванический (или ёмкостной - через всю площадь магнита) контакт с проводящей подстилающей поверхностью (площадью крыши салона), осуществляется уменьшением или увеличением длины штыря. Постарайтесь добиться минимума КСВ (единица в идеале) в середине выбранного Вами участка частот (например, между двумя наиболее часто используемыми каналами). И если при этом на краях “рабочего” диапазона удается получить КСВ не более 1,5, то Ваш выбор каналов правилен и антенна настроена отлично.

Внимание, возможны последствия! Никогда не включайте радиостанцию на передачу, даже кратковременно, с не настроенной антенной или “расстроившейся” антенной, когда пропадает надежный электрический контакт оплетки кабеля и “массы” антенны с проводящей подстилающей поверхностью в точке расположения антенны (КСВ более 2,5). В такой ситуации происходит непредсказуемое пространственное перераспределение силовых линий ближнего электромагнитного поля и на внешней поверхности оплетки кабеля антенны и всех электропроводящих поверхностях кузова и, самое неприятное, внутри салона автомобиля возникают высокочастотные поверхностные токи значительной величины. Вас перестают принимать даже близко расположенные корреспонденты, а тангента слегка обжигает ладонь. Особенно значителен уровень этих высокочастотных напряжений на так называемых “концентраторах” – пространственных проводниках электрическая длина (физическая длина, деленная на коэффициент укорочения) которых близка или кратна четверти длины волны. Такими явными “концентраторами” являются свободно висятые жгуты проводников под приборной панелью, подключенные шнуры зарядных устройств сотовых телефонов и витой шнур тангенты радиостанции. По этим проводникам высокочастотные токи непредусмотренным образом воздействуют на элементы электрической схемы приборов и самой радиостанции изнутри и могут вызывать их необратимые повреждения. Наиболее чувствительными к такому воздействию являются (по убыванию) центральный микропроцессор радиостанции (необратимое повреждение), блок стеклоочистителя (кратковременный сбой в работе), микросхемы памяти автомагнитол и, редко, сотовых телефонов (необратимое повреждение), процессорная система управления двигателем (кратковременный сбой в работе). Заметим, однако, что подобные сбои и повреждения при недопустимой эксплуатации радиостанции на не согласованную нагрузку (“расстроенную” антенну), как свидетельствует статистика, возникали в основном только в случаях применения дополнительного оборудования высокой мощности. (Для тех, кто предполагает или уже эксплуатирует такое “вспомогательное” оборудование сообщаем, что даже при полностью исправной и настроенной антенне, но при оборвавшемся минусовом проводе питания этого оборудования или при недостаточной площади сечения данного провода, так же происходит нерасчетное перераспределение силовых линий ближнего электромагнитного поля с соответствующими последствиями).

Другим опасным фактором в случае нарушения целостности контакта “массы” антенны с подстилающей поверхностью и оплеткой кабеля в точке расположения



антенны, не редко приводящим к сбою в работе и/или необратимому повреждению микропроцессора Вашей радиостанции (даже если она выключена), является возникающая в этом случае разность статических электрических потенциалов между кузовом автомобиля и длинным штырем антенны. Помимо ухудшения дальности связи в динамике радиостанции прослушиваются шорохи и трески при движении автомобиля. Статическое напряжение образуется за счет трения о воздушно-пылевой поток и покрытие дороги. Интенсивность накопления и распределение “статики” зависит не только от скорости движения, типов материалов автомобильных шин и дороги или от общих погодных условий. Заметное влияние оказывает градиент влажности на уровнях - дорожное покрытие, колеса, кузов и антенный штырь. В результате между штырем антенны и кузовом может периодически образовываться значительная разность статических потенциалов с возникновением искрового разряда (как при ударе молнии) в цепи штырь антенны – радиостанция – кузов автомобиля.

Таким образом, при первом обнаружении Вами признаков ухудшения качества работы антенны необходимо незамедлительно проверить целостность всех соединений и контактов или обратиться к специалисту.

Следует отметить, что периодические осмотры с контролем КСВ и минимальный регламентный уход за качеством соединений, особенно в периоды смены сезонов, полностью обезопасят аккуратного водителя от неприятных “не гарантийных” ситуаций и излишних затрат.



ПРАВИЛА ПОЛЬЗОВАНИЯ РАДИОСТАНЦИЕЙ

- Включите радиостанцию вращением ручки “VOL/OFF” по часовой стрелке.
- Установите требуемую громкость звучания.
- Отрегулируйте порог шумоподавления регулятором “SQ”, при котором он находится на грани срабатывания. При этом обеспечивается максимальная дальность связи
- Выберите нужный канал с помощью кнопок переключения каналов UP/DN.

Примечание: Если перестройка каналов не производится, обратите внимание, что может быть включен режим вызова экстренного канала. Этот режим отключается нажатием кнопки экстренной связи СН9 “Канал 9”.

РЕЖИМ ПЕРЕДАЧИ

Нажмите с удержанием переключатель “РТТ” на корпусе микрофона. Держите корпус микрофона на расстоянии 5 см ото рта и говорите нормальным разборчивым голосом.

Внимание! Никогда не включайте радиостанцию на передачу при отключенной антенне или с поврежденным антенным кабелем. Результатом может явиться выход радиостанции из строя.

РЕЖИМ ПРИЕМА.

Просто отпустите переключатель «РТТ» и слушайте Вашего корреспондента, пользуясь регуляторами уровня громкости и порога шумоподавления для достижения наилучшего качества звучания.



ГАРАНТИЙНЫЕ ОБЯЗАТЕЛЬСТВА

В соответствии с действующим законодательством настоящие гарантийные обязательства распространяются только на изделия, используемые исключительно в личных (бытовых) целях, не связанных с извлечением прибыли.

В случае, когда Клиенту передается товар с нарушением условий о новизне, комплектности, упаковке и качестве товара, он обязан не позднее 3 дней после получения товара известить Продавца об этих нарушениях с предъявлением требований по их устранению и предоставлением дефектного товара и документов о его приобретении.

Электронная компания «Трон-ВТМ» гарантирует безотказную работу приобретенной аппаратуры в течение установленного со дня продажи гарантийного срока при условии ее правильной эксплуатации и сохранении гарантийной целостности.

В этом случае при появлении неисправности радиостанции в течение гарантийного срока производится ее бесплатный ремонт, а при невозможности выполнения ремонта или его продолжительности более 15 рабочих дней - замена радиостанции.

При обращении клиента для выполнения гарантийного ремонта в его присутствии производится осмотр радиостанции с составлением записи в журнал приема в ремонт с указанием характера неисправностей.

В течение 3-х рабочих дней производится первичная диагностика неисправностей и клиенту сообщается примерный срок окончания ремонта.

Внимание!

вправе отказать в гарантийном ремонте и прекратить гарантийный срок в следующих случаях:

- вскрытие корпуса или внесение изменений в электрическую схему;
- неправильная эксплуатация устройства;
- механические повреждения корпуса и элементов устройства.

Гарантия не распространяется на следующее:

- периодическое обслуживание и ремонт или замену частей в связи с их нормальным износом (таких как лампа подсветки, регулятор громкости, динамик и т.д.).
- ущерб в результате:
 1. транспортировки от Продавца к Клиенту,
 2. случайного или намеренного попадания инородных предметов, веществ, жидкостей, насекомых во внутренние либо на внешние части изделия,
 3. ремонта и др., произведенного не уполномоченными лицами или организациями.

Настоящие гарантийные обязательства не ущемляют законных прав сторон, предоставленных им действующим законодательством РФ.

ООО «Трон-ВТМ»

